

**Valvola di regolazione indipendente dalla pressione (PICV) Ekoflux PI**

**Pressure independent control valve (PICV) Ekoflux PI**

**Vanne de régulation et d'équilibrage indépendante de la pression (PICV) Ekoflux PI**

IT

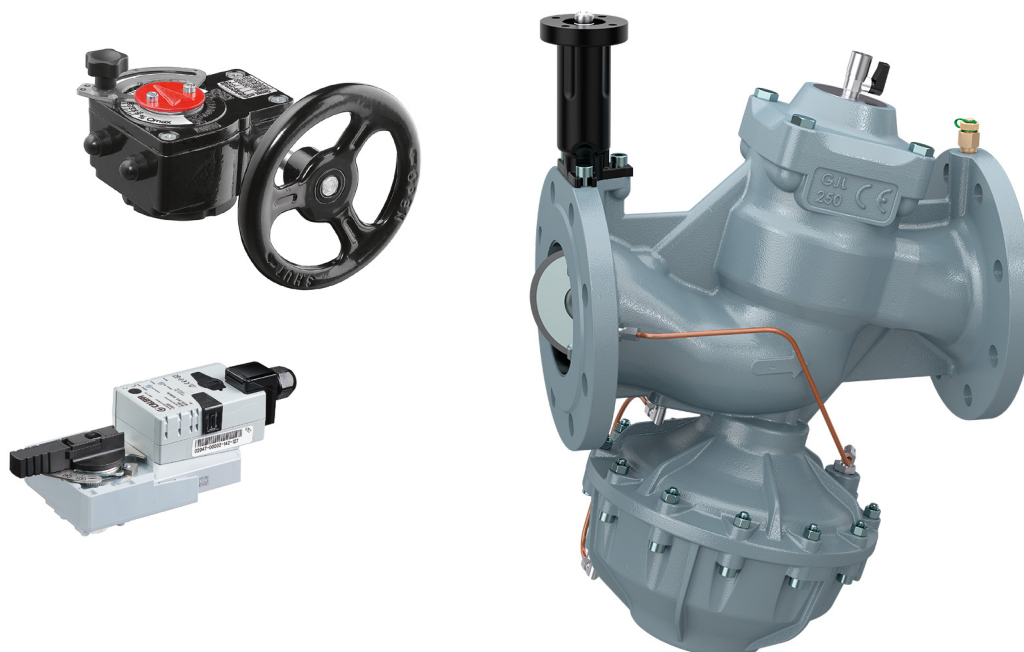
EN

FR

**146 series**

*ISTRUZIONI PER L'INSTALLAZIONE, LA MESSA IN SERVIZIO E LA MANUTENZIONE*  
*INSTALLATION AND COMMISSIONING MANUAL*  
*INSTRUCTIONS POUR L'INSTALLATION, LA MISE EN SERVICE ET LA MAINTENANCE*

© Copyright 2021 Caleffi



### Funzione / Function / Fonction

La valvola svolge la funzione di controllo e regolazione della portata alle utenze o a sezioni di impianti di condizionamento e riscaldamento, ed è idonea a essere integrata nei sistemi di gestione ed automazione degli edifici.

Compensando le variazioni di pressione e mantenendo le prestazioni del sistema costanti al variare del carico, garantisce un miglioramento del comfort ambientale ed una riduzione dei costi di gestione.

La valvola può essere equipaggiata di attuatore per il controllo proporzionale (0)2-10 V. Inoltre può essere fornita con comando manuale. La caratteristica di regolazione è lineare. Sono integrate soluzioni per la protezione dei componenti interni e dell'attuatore da danni derivanti da eventuali colpi d'ariete.

La valvola svolge anche funzione di:

- Intercettazione (con possibilità di perdita residua).
- Misurazione portata, pressione e temperatura, tramite appositi test point.

Balancing valve controls and regulates the flow rate to appliances or sections of cooling and heating plants. It is suitable to be integrated in automated building management system. Compensating the pressure variations and keeping constant the system performance in case of load changes, assures an improvement of environmental comfort as well as a pumping cost reduction.

The valve could be equipped with an actuator for proportional (0)2-10 V control; manually operated version can be supplied as well.

The regulation characteristic is linear.

Valve design includes specific features to avoid damages to the internal component and the actuator in case of water hammers. Valve performs also:

- Shut-off (residual leakage possible)
- Flow rate, temperature and pressure measurement (by the mean of the available test points).

La vanne permet de contrôler et de réguler le débit des circuits de génie climatique. Elle peut-être intégrée dans le système de gestion et d'automatisation des bâtiments.

Elle permet de maintenir un débit constant (avec possibilité de réguler) quelques soient les variations des conditions de pression différentielle du circuit, elle garantie un meilleur confort thermique et réduit les coûts de gestion.

La vanne peut-être équipée d'un servomoteur proportionnel (0)2-10 V; elle peut aussi être fournie avec une commande manuelle.

La caractéristique de régulation de la vanne est de type linéaire.

La vanne comprend des solutions contre les "coups de béliers". La vanne permet aussi de :

- fermer le circuit (pertes résiduelles possibles)
- mesurer le débit, la pression et la température.

- 1) Ampio campo di portata regolato. La regolazione della portata viene effettuata per mezzo di un obturatore a farfalla a triplo eccentrico; bassa coppia di manovra, regolazione precisa ed estesa su tutta la corsa.
- 2) La forma dell'obturatore determina la caratteristica di regolazione lineare.
- 3) Sono integrate soluzioni per la protezione dei componenti interni e dell'attuatore da danni derivanti da eventuali colpi d'ariete.
- 4) Riduttore per comando manuale con lettura diretta della portata regolata e blocco in posizione.

- 1) Valve can regulate a wide flow rate range. The flow rate regulation is done by the mean of a triple offset butterfly valve that assure low operating torque and accurate regulation.
- 2) The disc shape determines the linear regulation characteristic.
- 3) Design includes specific features to avoid damages to the internal component and the actuator in case of water hammers.
- 4) Gear box for manual actuation, with regulated flow rate reading and position lock.

- 1) La régulation du débit est effectuée au moyen d'un obturateur "papillon" triple excentriques; d'un faible couple de manoeuvre, d'une régulation précise et continue.
- 2) La forme de l'obturateur détermine la caractéristique de régulation linéaire.
- 3) La vanne comprend des solutions contre les "coups de béliers".
- 4) Réducteur à commande manuelle avec lecture directe du débit réglé et blocage de position.

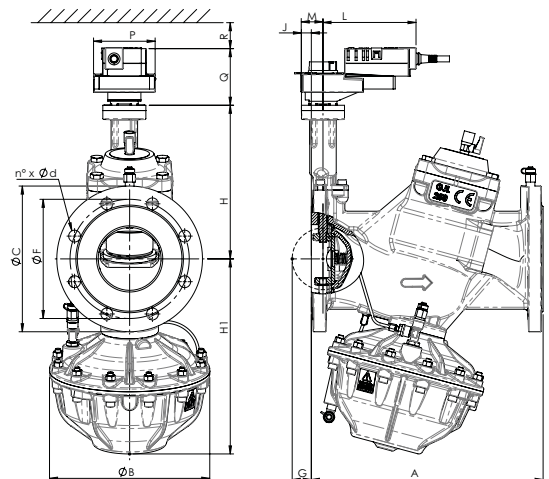
Conformi alla direttiva 2014/68/EU PED  
 Norme costruttive e di collaudo (equivalenti):  
 Scartamento: EN 558-1  
 Flange: EN 1092-2  
 Design: EN 12516  
 Marcatura: EN 19  
 Test : testate al 100%

In conformity with directive 2014/68/EU PED  
 Construction and testing norms  
 (correspondences):  
 Face-to-face: EN 558-1  
 Flanges: EN 1092-2  
 Design: EN 12516  
 Marking: EN 19  
 Testing: 100% testing

Conforme à la directive 2014/68/EU PED  
 Norme de construction et de test  
 (équivalences):  
 Écartement : EN 558-1  
 Brides : EN 1092-2  
 Design : EN 12516  
 Marquage : EN 19  
 Test : testé à 100%

## Dimensioni con attuatore (mm) / Dimension with actuator (mm)

DN		65	80	100	125	150
A	EN 558-1/1	290	310	350	400	480
H		213	222	232	280	309
H1		217	281	295	317	341
B		200	242	242	242	242
S		14,8	14,8	14,8	14,8	14,8
J		15	15	15	28	28
G		17	25	30	46	56
Flange Flanges	EN 1092	PN10/16	PN10/16	PN10/16	PN10/16	PN10/16
C		185	200	220	250	285
F		145	160	180	210	240
n x D		4 x 18	8 x 18	8 x 18	8 x 18	8 x 22
L		140	140	140	140	140
M		33	33	33	33	33
P		93	93	93	93	93
Q		86	86	86	86	86
R		>100	>100	>100	>100	>100

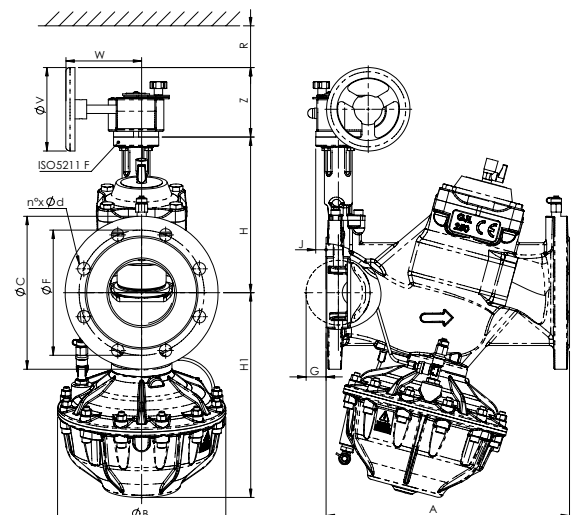


## Peso (kg) / Weight (kg)

kg	con attuatore/ with actuator	23,3	29,8	35,3	48,1	77,1
----	---------------------------------	------	------	------	------	------

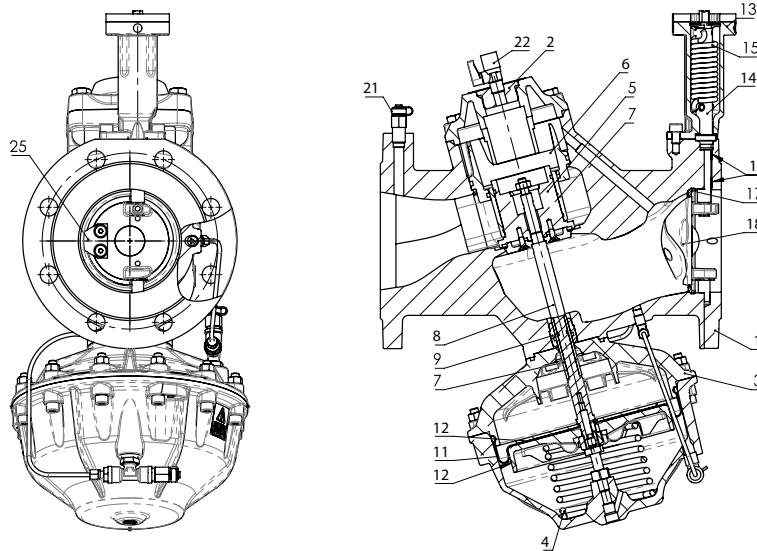
## Dimensioni con riduttore (mm) / Dimension with gear box (mm)

DN		65	80	100	125	150
A	EN 558-1/1	290	310	350	400	480
H		205	214	224	272	301
H1		217	281	295	317	341
B		200	242	242	242	242
S		14,8	14,8	14,8	14,8	14,8
J		15	15	15	28	28
G		17	25	30	46	56
Flange Flanges	EN 1092	PN10/16	PN10/16	PN10/16	PN10/16	PN10/16
C		185	200	220	250	285
F		145	160	180	210	240
n x D		4 x 18	8 x 18	8 x 18	8 x 18	8 x 22
W		98	99	101	103	105
Z		100	100	100	100	100
V		120	120	120	120	120
R		>100	>100	>100	>100	>100
ISO 5211		F05	F05	F05	F07	F07



## Peso (kg) / Weight (kg)

kg	con riduttore/ with gear box	23,0	29,5	35	47,8	76,8
----	---------------------------------	------	------	----	------	------



## Materiali / Material

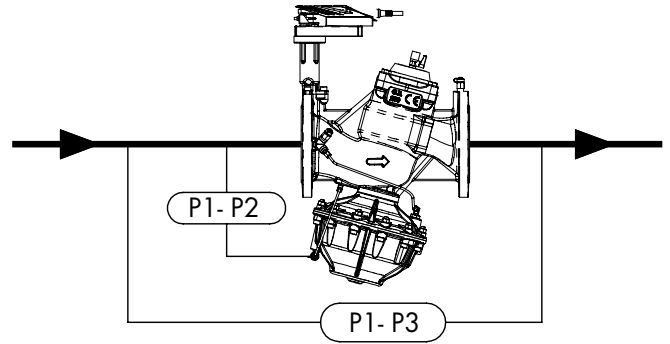
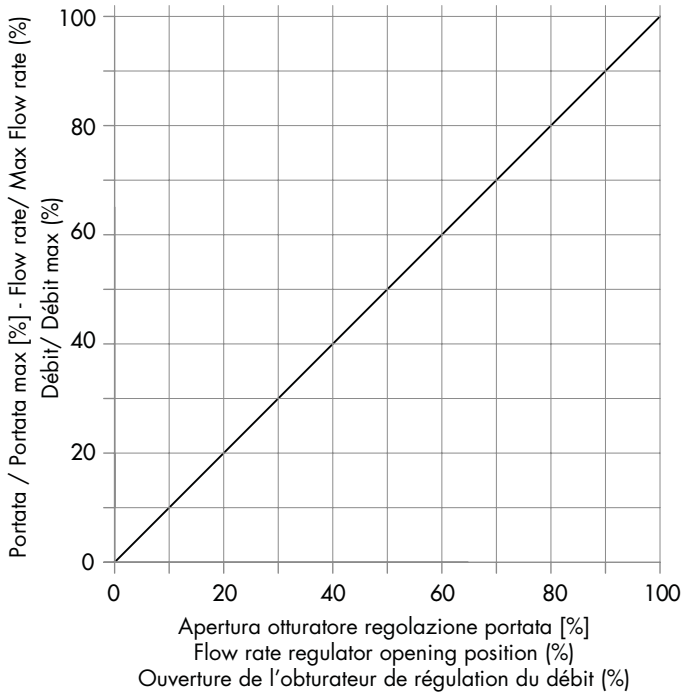
	Componente / Component	Materiale / Material
1	Corpo / Body	Ghisa grigia / Cast iron EN GJL 250
2	Ghiera / Ring nut	Ottone / Brass CW617N
3	Alloggiamento molla / Spring housing	Alluminio /Aluminum G-AISI4.5MnMg*
4	Molla / Spring	Acciaio inox A2 / Stainless steel A2
5	Otturatore / Shutter	Ottone / Brass CW617N
6	Guida otturatore / Shutter guide	Alluminio /Aluminum G-AISI4.5MnMg*
7	Boccola antifrizione / Bushing	R-PTFE
8	Stelo / Stem	Ottone / Brass CW617N
9	Boccola guida / Stem guide	Ottone / Brass CW617N
11	Membrana / Membrane	EPDM
12	Piastre supporto membrana / Membrane bearing plates	Alluminio /Aluminum G-AISI4.5MnMg*+Acc. inox AISI 304 / Alluminio /Aluminum G-AISI4.5MnMg*+ Stainless steel AISI 304
13	Supporto comando / Drive device stand	Alluminio /Aluminum G-AISI4.5MnMg*
14	Stelo / Stem	Ottone / Brass CW617N
15	Molla antitorsione / Overtorque preventing spring	Acciaio per molle / Spring steel 2FD
16	Bussole / Bushing	Acciaio inox rivest. PTFE / Stainles steel + PTFE
17	Sede otturatore / Disc seat	Acciaio Inox / Stainles steel AISI 304
18	Otturatore di regolazione / Regulating disc DN100	Ottone CW617N + PRFV Poliester rinf. fibra di vetro / Brass CW617N + GRP polyester
18	Otturatore di regolazione/ Regulating disc	Ottone CW617N / Brass CW617N
19	O-Ring e tenute / O-ring and seals	EPDM
20	Bulloneria / Bolts and nuts	Acciaio inox A2 / Stainless steel A2
21	Presa pressione / Test plug	Ottone, nichelato / Brass, Nickel plated
22	Rubinetto per spurgo aria / Air purge valve	Ottone, nichelato / Brass, Nickel plated
23	Raccordi / Fittings	Ottone, nichelato / Brass, Nickel plated
24	Tubo capillare D4 / Capillary pipe	Rame / Copper
25	Fermo otturatore / Regulating disc travel stop DN100-150	Acciaio Inox / Stainles steel AISI 304

\* Verniciato epossidico interno-esterno / Epoxy coated inside-outside

## Campo di funzionamento / Working range / Plage de fonctionnement

Caleffi	CODICE CODE CODE	Misura Size Dimension	Campo di portata consigliato Plage de débit conseillée	Δp max kPa	Kvs	Posizione regolatore / Regulator position / Position régulateur										
						15%	20%	30%	40%	50%	60%	70%	80%	90%	100%	
						1,5	2	3	4	5	6	7	8	9	10	
146060	EKOLFUX. PI06516	DN 65	6,2-26 m³/h	400	66,3	Q m³/h Δp min kPa	4,4 30	6,2 30	8,6 30	11,6 30	14,9 30	17,4 30	20,2 50	22,3 50	24 50	26 50
146080	EKOLFUX. PI08016	DN 80	7,6-36 m³/h	400	96,6	Q m³/h Δp min kPa	4,7 30	7,6 30	11,4 30	15,2 30	19 30	23 30	26,6 50	30,4 50	32,7 50	36 50
146100	EKOLFUX. PI10016	DN 100	15,8-82,5 m³/h	400	278	Q m³/h Δp min kPa	11,4 30	15,8 30	23,2 30	30,7 30	38,2 30	47,9 30	58,3 50	68,3 50	75,2 70	82,5 70
146120	EKOLFUX. PI12516	DN 125	20-125 m³/h	400	332,1	Q m³/h Δp min kPa	13,1 30	19,9 30	31,7 30	43,3 30	55 30	70,6 50	83,3 50	100 60	112,5 70	125 70
146150	EKOLFUX. PI15016	DN 150	27-160 m³/h	400	427,5	Q m³/h Δp min kPa	19 30	26,8 30	44,7 30	63,9 30	78,6 30	94,2 30	113,3 50	132,1 60	148,9 70	160 70

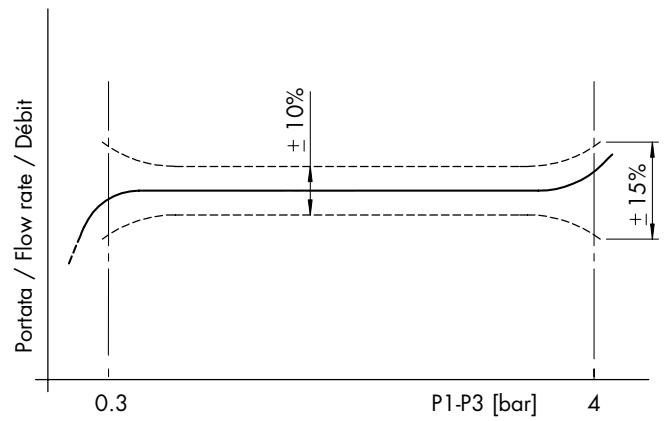
**Caratteristica di regolazione / Control characteristic / Caractéristique de régulation**



**Errore percentuale sulla portata nominale al variare della pressione differenziale P1-P3**

**Percentage error on nominal flow rate at P1-P3 differential pressure changes**

**Précision du débit nominal en fonction de la variation de la pression différentielle P1-P3**



**Pressione massima / Maximum pressure / Pression maximale**

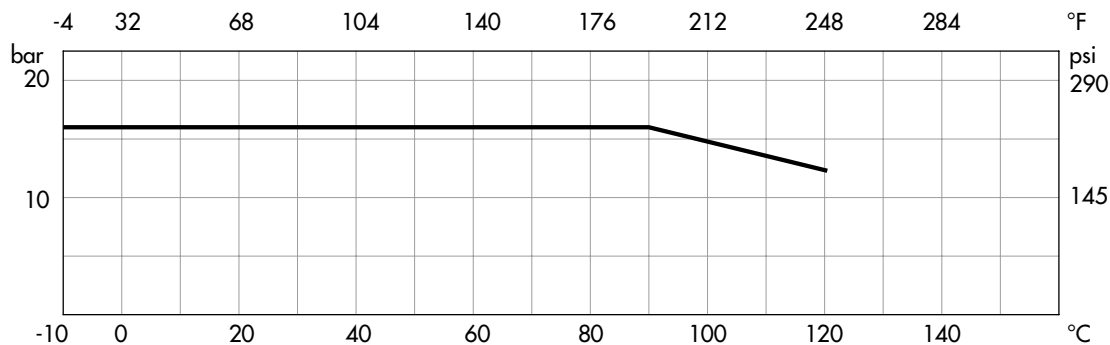
Tipo fluido / Fluids / Type de fluide		
Acqua, miscele acqua- glicole (MAX 50% glicole)	Pressione statica 16 bar	Pressione differenziale 4 bar
Water, water-glycol mix (MAX 50% glycol)	Static pressure 16 bar	Differential Pressure 4 bar
Eau, mélange eau - glycol (MAX 50% glycol)	Pression statique 16 bar	Pression différentielle 4 bar

**Temperatura / Temperature / Température**

Temperatura / Temperature / Température	min °C	max °C
	-10	120

Attenzione: la pressione massima di utilizzo diminuisce con la temperatura, vedi diagramma "Pressione/Temperatura"  
 NB: the maximum working pressure decreases while temperature increases, please refer to "pressure/temperature" chart  
 Attention : la pression maximale d'utilisation diminue avec la température, voir «Pression/Température»

**Diagramma pressione - Temperatura / Pressure - Temperature Chart / Courbe pression - Température**



**Dati attuatori / Actuator data / Données actionneur**

Caleffi	Per valvola / for valve / pour vanne
146025	DN 65 - DN 80 - DN 100 - DN 125 - DN 150

Tensione alimentazione nominale		AC 24 V 50/60Hz / DC 24 V
Segnale di comando		(0)2 -10 V (DC)
Codice valvole attuate	DN 65	146060 (EKOFLUX.PI06516A)
	DN 80	146080 (EKOFLUX.PI08016A)
	DN 100	146100 (EKOFLUX.PI10016A)
	DN 125	146120 (EKOFLUX.PI12516A)
	DN 150	146150 (EKOFLUX.PI15016A)
Feedback di posizione U		2-10 V (DC)
Range alimentazione		AC19,2...28,8 V / DC21,6...28,8 V
Coppia min		20 N•m
Tensione nominale		20 N•m
Override manuale		SI
Angolo di rotazione		limitabile ad entrambe le estremità da finecorsa meccanici regolabili
Tempo di rotazione (90°)		90 s
Adattamento automatico di tempo di rotazione, campo di lavoro e segnale di posizione U alla limitazione meccanica dell'angolo di rotazione		SI
Grado di protezione		IP 54 (in ogni posizione)
Temperatura ambiente (lavoro)		-30 / +50 °C
Temperatura ambiente (stoccaggio)		-40 / +80 °C
Umidità		95% r.H, senza condensa
Manutenzione		Esente

**Accessori**

Contatti ausiliari di finecorsa	A Richiesta
---------------------------------	-------------

Nominal voltage		AC 24 V 50/60Hz / DC 24 V
Control signal		(0)2 -10 V (DC)
Actuted valve code	DN 65	146060 (EKOFLUX.PI06516A)
	DN 80	146080 (EKOFLUX.PI08016A)
	DN 100	146100 (EKOFLUX.PI10016A)
	DN 125	146120 (EKOFLUX.PI12516A)
	DN 150	146150 (EKOFLUX.PI15016A)
Position feedback U		2-10 V (DC)
Power supplye range		AC19,2...28,8 V / DC21,6...28,8 V
Torque min		20 N•m
Nominal voltage		20 N•m
Manual Override		SI
Angle of rotation		can be limited at both ends with mechanical adjustable end stops
Running time (90°)		90 s
Automatic adjustement of runnig time, operating range and muasuring signal U to match the mechanic angle of rotation		YES
Degree of protection		IP 54 (in all mounting position)
Ambient temperature range (running)		-30 / +50 °C
Ambient temperature range (storing)		-40 / +80° C
Umidity		95% r.H, non condensing
Maintenance		Maintenance-free

**Accessories**

Auxiliary limit switches	On request
--------------------------	------------

Tension nominale d'alimentation		AC 24 V 50/60Hz / DC 24 V
Signal de commande		(0)2 -10 V (DC)
Code vanne	DN 65	146060 (EKOFLEX.PI06516A)
	DN 80	146080 (EKOFLEX.PI08016A)
	DN 100	146100 (EKOFLEX.PI10016A)
	DN 125	146120 (EKOFLEX.PI12516A)
	DN 150	146150 (EKOFLEX.PI15016A)
Retour position U		2-10 V (DC)
Plage de tension d'alimentation		AC19,2...28,8 V / DC21,6...28,8 V
Couple mini		20 N•m
Tension nominale		OUI
Commande manuelle		limitable par des fins de courses mécaniques
Angle de rotation		90 s
Temps de rotation (90°)		OUI
Adaptation automatique du temps de rotation, plage de travail et signal de position U au limiteur d'angle de rotation		OUI
Indice de protection		IP 54 (dans chaque position)
Température d'utilisation		-30 / +50 °C
Température de stockage		-40 / +80 °C
Humidité		95% r.H, sans condensation
Maintenance		Libre

### Accessories

Contacts auxiliaires de fin de course

Sur demande

### Istruzioni e avvertenze / Instructions and recommendations / Instructions et avertissements

#### AVVERTENZE

Prima di procedere a qualunque intervento di manutenzione o smontaggio: attendere il raffreddamento di tubazioni, valvola e fluido, scaricare la pressione e drenare valvola e tubazioni. Temperature oltre i 50 °C e sotto gli 0 °C possono causare danni alle persone.

Gli interventi di montaggio, smontaggio, messa in opera e manutenzione devono essere effettuate da personale addestrato e nel rispetto delle istruzioni e delle normative di sicurezza locali.

#### RECOMMENDATIONS

Before carrying out maintenance or dismantling the valve: ensure that the pipes, valves and fluids have cooled down, that the pressure has decreased and that the lines and pipes have been drained. Temperatures above 50 °C and below 0 °C might cause damage to people.

Commissioning, decommissioning and maintenance interventions must be carried out by trained staff, taking account of instructions and local safety regulations.

#### AVERTISSEMENTS

Avant de procéder à une quelconque intervention de maintenance ou de démontage : attendre le refroidissement des tuyaux, des composants et du fluide, effectuer la décharge de la pression et la vidange des vannes et des tuyaux. Les températures supérieures à 50 °C et inférieures à 0 °C peuvent causer des dégâts sur les personnes.

Les interventions de montage, démontage, mise en service et maintenance doivent être effectuées par du personnel qualifié et dans le respect des instructions et des normes de sécurité.

**PERICOLO. Il corpo inferiore della valvole contiene molle compresse. NON APRIRE.**

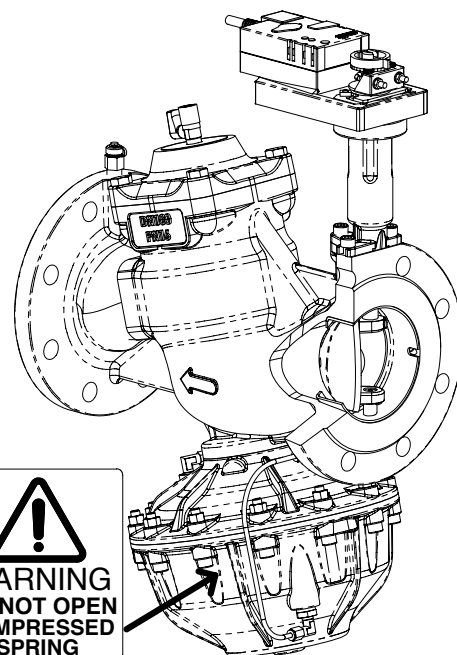
**WARNING. The lower valve's body contains compressed springs. DO NOT OPEN**

**DANGER. Le corps inférieur de la vanne contient un ressort comprimé. NE PAS**

**Attenzione. Non mettere in funzione l'impianto con valvola non equipaggiata di attuatore o riduttore di manovra manuale. La valvola non è progettata per funzionare priva di questi dispositivi.** Non rimuovere l'attuatore elettrico o riduttore di manovra manuale dalla valvola durante il funzionamento. Lo smontaggio e sostituzione dell'attuatore elettrico o del riduttore di manovra manuale durante il funzionamento è permesso solo dopo aver portata la valvola in posizione di chiusura. La mancata osservanza di queste prescrizioni può causare danni e rotture al prodotto.

**Attention. Do not start up the system with valve not equipped with electric actuator or manual operation device. Valve is not designed to work properly without these devices.** Do not remove electric actuator or manual operation device when system is working. If required, removing and replacement of electric actuator or manual operation device is allowed only after valve has been set in fully closed position. Failure to comply with this prescription can lead to valve damage.

**Attention. Ne pas mettre l'installation en service si la vanne n'est pas équipé du servomoteur ou du réducteur de manoeuvre manuel. La vanne n'est pas conçue pour fonctionner sans ces dispositifs.** Ne pas enlever le servomoteur ou le réducteur de manoeuvre manuel de la vanne durant le fonctionnement de l'installation. Le démontage ou le remplacement du servomoteur ou du réducteur de manoeuvre manuelle pendant le fonctionnement peut s'effectuer seulement après avoir mis la vanne en position fermé. Le non-respect de ces consignes peut causer des dommages et abimer le produit.



## Installazione / Installation / Installation

Non utilizzare le parti più deboli (leve, attuatore, supporto attuatore) per sollevare la valvola.

Prima di installare la valvola, controllare che:

- le tubature siano pulite;
- le superfici di tenuta delle flange siano pulite ed integre;
- la valvola è unidirezionale, rispettare il senso di flusso indicato dalla freccia;
- utilizzare guarnizioni piatte idonee e verificare che siano centrate correttamente;
- le flange non devono essere saldate alle tubazioni dopo che la valvola è stata installata;
- i colpi d'ariete possano causare danni e rotture. Inclinazioni, torsioni e disallineamenti delle tubazioni possono causare sollecitazioni improprie sulla valvola una volta installata. Raccomandiamo di evitarli per quanto possibile o adottare giunti elastici che possano attenuarne gli effetti;
- serrare le viti, sulle flange, in croce.

Do not lift the valve by the handwheel.

Before installation, check that:

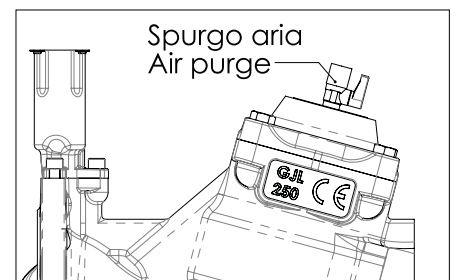
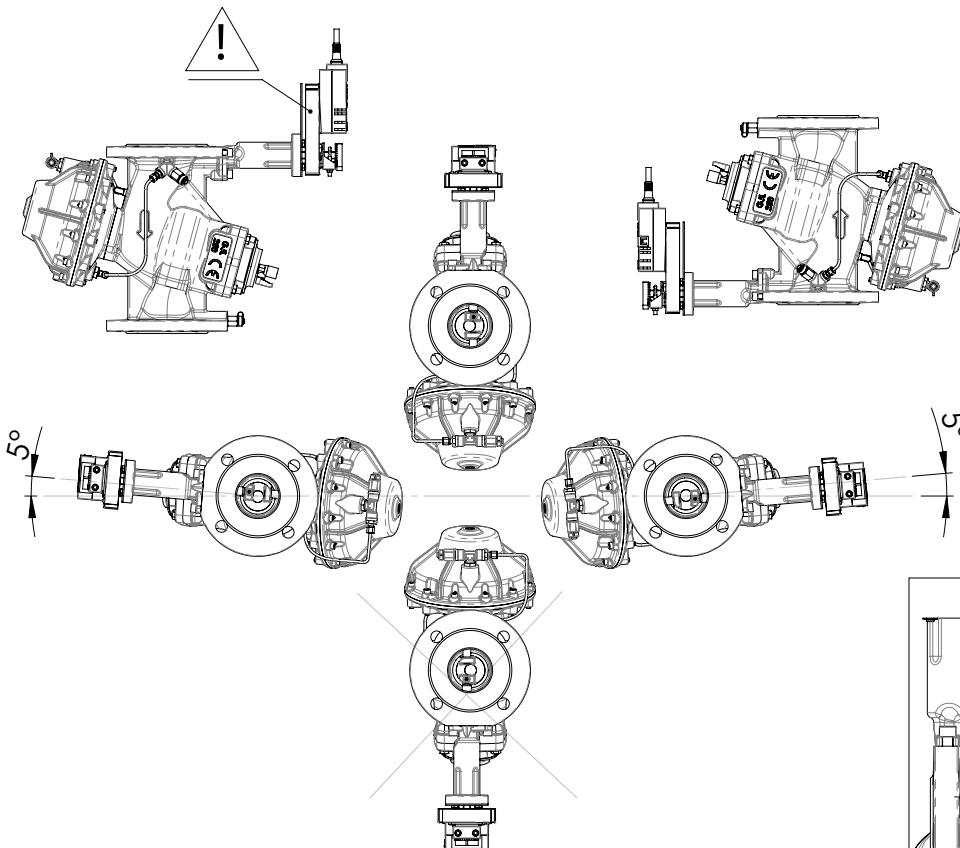
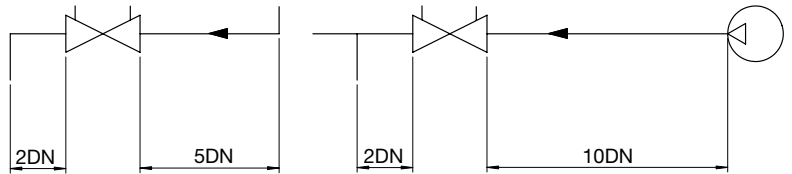
- the piping is clean;
- the valve is clean and undamaged;
- the flange sealing surfaces are clean and undamaged;
- the valve is unidirectional. Respect the flow direction indicated by the arrow on the body;
- use suitable gaskets and check that they are correctly centred;
- do not weld the flanges to the piping after installing the valve;
- water hammers might cause damage and ruptures. Avoid inclination, twisting and misalignments of the piping which may subject the installed valve to excessive stresses. It is recommended that elastic joints be used in order to reduce such effects as much as possible;
- tighten screws crosswise.

Ne pas utiliser les parties plus fragiles (volant, actionneur, support actionneur) pour soulever la vanne.

Avant d'installer la vanne, contrôler que :

- les tuyaux sont propres;
- les surfaces d'étanchéités sont propres et intactes;
- le sens du flux est respecté, (la vanne est unidirectionnelle);
- les joints sont adaptés et centrés correctement;
- les brides ne doivent pas être soudées aux tuyaux après l'installation de la vanne;
- Les coups de béliers peuvent causer des dégâts et des cassures. Éviter les inclinaisons, torsions et désalignements des tuyaux car ils peuvent causer des tensions sur la vanne. est donc conseillé d'adopter l'utilisation de raccords flexibles qui atténuent les effets.
- Serrer les boulons en croix.

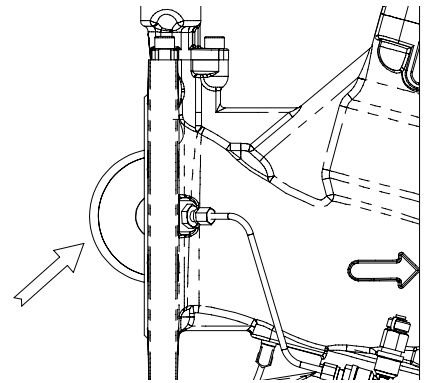
DISTANZA DA DISTANCE FROM DISTANCE DE	A MONTE UPSTREAM AMONT	A VALLE DOWNSTREAM AVAL
Pompe Pump Circulateur	10 x DN	-
Gomiti - Derivazioni Bends, T-joints Coudes, Dérivations	5 x DN	2 x DN



In posizione aperta il disco di regolazione sporge rispetto al piano della flangia: durante le operazioni di installazione e smontaggio della valvola assicurarsi che il disco sia in posizione di **COMPLETA CHIUSURA**.

In open position, the disc stick out from the flange plane: during valve installation and disassembly make sure that the the disc is in the **COMPLETE CLOSING** position.

En position ouverte, le disque de régulation dépasse par rapport au plan de la bride : lors des opérations de montage et de démontage, s'assurer que le disque est en position **COMPLÈTEMENT FERMÉE**.



### Stoccaggio / Storing / Stockage

- Conservare la valvola in un luogo asciutto e protetta da danni e sporcizia.
- Maneggiare con cura, evitare urti, specialmente sulle parti più deboli (leva, attuatore).
- Utilizzare imballaggi adeguati per il trasporto.
- Keep in a dry place, protect form damages and dust.
- Handle with care, avoid hit and floor dampness, especially on the weaker part (handwheel, test plugs).
- Use suitable, sturdy packing for transport.
- Conserver la vanne dans un endroit sec et protégé de la poussière.
- Manœuvrer avec soin, éviter les chocs, en particulier sur les parties sensibles (volant, actionneur).
- Utiliser des emballages adéquats pour le transport.

Utilizzare guarnizioni idonee per DN e PN della valvola e per le condizioni di impiego.

Si raccomanda di utilizzare guarnizioni conformi alle normative:

EN DIN 1514-1 (ex DIN 2690), idonee per flange PN 16 con gradino secondo:

EN 1092 - ISO 7005 - DIN 2526 form C - UNI 2229.

Prestare attenzione al posizionamento:

**la guarnizione non deve interferire con la sezione di passaggio del fluido.**

Use gasket suitable for valve DN, PN, and working conditions. We recommend to use gasket conforming to standards: EN DIN 1514-1 (former DIN 2690), suitable for raised face PN16 flanges according to: EN 1092 - ISO 7005 - DIN 2526 form C - UNI 2229.

**Pay attention to gasket placement: gasket must not disturb the flow.**

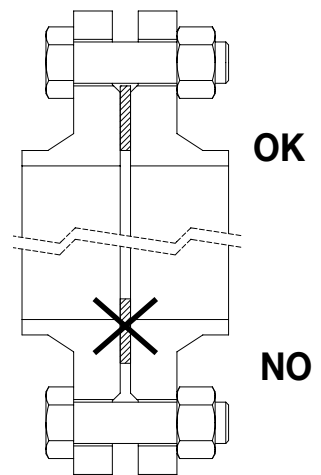
Utiliser les joints adaptés aux DN et PN de la vanne et aux conditions d'utilisation.

Nous recommandons d'utiliser des joints conformes aux normes :

EN DIN 1514-1 (ex DIN 2690), adaptés pour brides PN16 selon la démarche suivante :

EN 1092 - ISO 7005 - DIN 2526 form C - UNI 2229.

**Le joint ne doit pas interférer avec la section de passage du fluide.**



### Avvertenze sull'avviamento dell'impianto / System startup warning / Avertissement sur le démarrage de l'installation

All'avviamento dell'impianto (avvio delle pompe), l'elemento di regolazione della portata deve essere in **posizione aperta di almeno il 30%** (essendo 0 la posizione di valvola chiusa); solo successivamente all'avvio delle pompe regolare la posizione al valore della portata richiesta.

At pumps startup, the position of the flow regulating valve must be **open by at least 30%** (being 0 the position for closed valve); only after pump startup regulate the position to the required flow.

À la mise en route de l'installation (mise en route du circulateur), la vanne doit être en position d'ouverture : **au minimum à 30%** (0 étant la position de fermeture); c'est seulement après la mise en route du circulateur qu'il faut régler la position de la vanne afin d'atteindre le débit requis.

### Misura della portata / Flow rate measurement / Mesure du débit

**Per il dimensionamento e la scelta della valvola fare riferimento al paragrafo "Campo di funzionamento" nella scheda prodotto.**

La tabella e l'istruzione per la misura della portata seguente sono intese come strumenti utili per effettuare controlli in caso di malfunzionamento dell'impianto o della valvola.

**For the choice and sizing of the valve refer to the "Working Range" chapter in the product datasheet.**

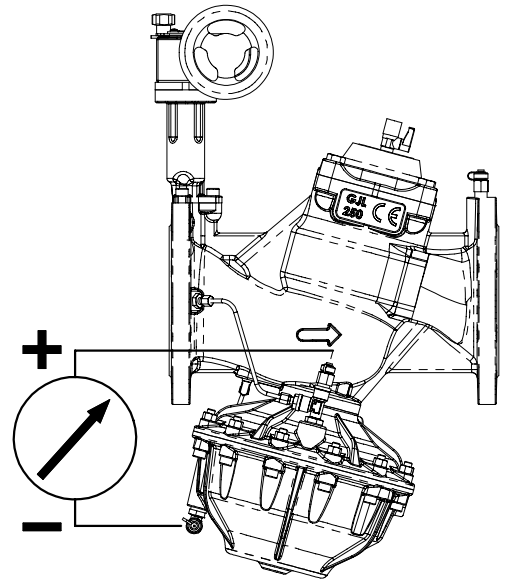
Following data and instruction for flow rate measurement are given as check purposes in case of system or valve malfunctioning.

**Pour le dimensionnement et le choix de la vanne faire référence au paragraphe "Plage de fonctionnement" dans cette notice.**

Les indications et le tableau suivant sont donnés comme instruments utiles pour effectuer des contrôles en cas de mauvais fonctionnement de l'installation ou de la vanne.



Posizione apertura [%] Opening position [%] Position ouverture [%]	Kv <sub>1-2</sub> [mc/h]				
	146060	146080	146100	146120	146150
	DN 65	DN 80	DN 100	DN 125	DN 150
15	9,7	10,7	26,4	26,5	38,1
20	13,7	17,3	37,4	41,1	55,2
30	19,2	26,6	57,9	67,3	96,7
40	25,9	36,7	79,3	94,5	142,6
50	34,7	45,9	102,4	127,1	189,2
60	42,6	57,8	136,1	166,0	231,3
70	48,8	68,6	171,8	203,8	275,1
80	54,7	78,8	215,6	259,6	335,6
90	61,2	89,2	244,1	300,2	386,7
100	66,3	96,6	278,0	332,1	427,5



Connettere un manometro differenziale alle prese di pressione come indicato in figura e misurare la differenza di pressione  $\Delta P_{1-2}$ .  
Calcolare al portata tramite la formula:

Connect a differential pressure gauge to the test point shown, and measure the differential pressure  $\Delta P_{1-2}$ .  
Calculate the flow rate by the means of the formula:

Connecter un manomètre différentiel à la prise de pression comme indiqué sur la figure et mesurer la différence de pression  $\Delta P_{1-2}$ .  
Calculer le débit avec la formule suivante :

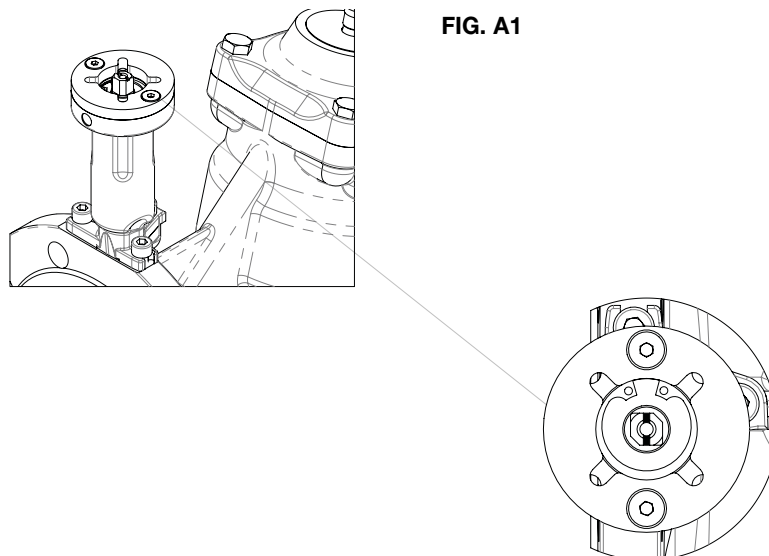
$$Q = Kv_{1-2} * \sqrt{\Delta P_{1-2}}$$

#### Montaggio attuatore elettrico / Electric actuator assembly / Montage du servomoteur

Assicurarsi che la valvola sia in posizione di chiusura (la tacca evidenziata sulla sommità dello stelo deve essere disposta come in figura A1)

Make sure that the valve is in the closed position (the notch highlighted on the top of the stem must be positioned as in figure A1)

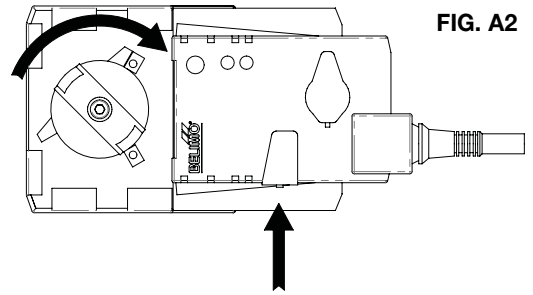
S'assurer que la vanne est en position fermée (l'encoche mise en évidence sur le haut de la tige doit être disposée comme dans la figure A1)



Premere il pulsante di sblocco e ruotare manualmente il perno motore in senso orario fino all'arresto (fig. A2). Sfilare il perno centrale.

Push the button and rotate manually clockwise till stop (fig. A2). Take out actuator spindle.

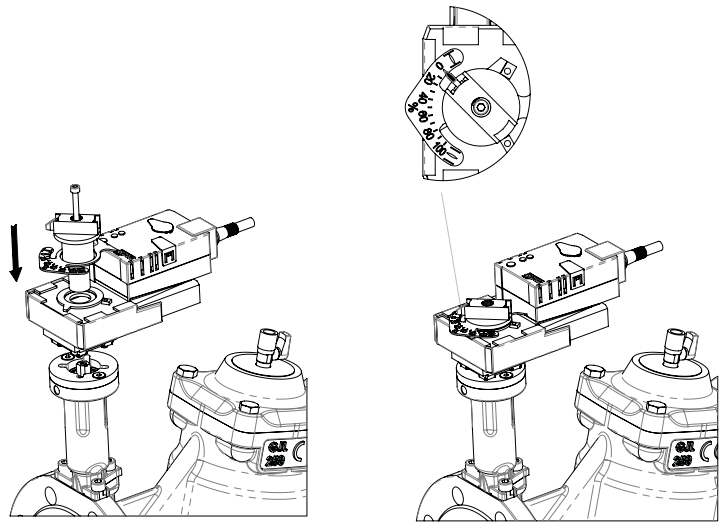
Appuyez sur le bouton de déclenchement et faites tourner manuellement l'axe du moteur dans le sens des aiguilles d'une montre jusqu'à la butée (fig. A2). Retirez la goupille centrale.



Inserire i perni (su lato inferiore dell'attuatore) nei corrispondenti fori sulla flangia superiore della valvola e premere fino al completo inserimento. Montare la piastrina indicatrice 0-100% in dotazione, e, allineando la punta indicata al valore 0, inserire il perno centrale dell'attuatore fino al calzamento sullo stelo valvola. Fissare il perno centrale con la vite in dotazione.

Insert the pins (on the lower side of the actuator) in the corresponding holes on the upper flange of the valve and press until complete insertion. Fit the 0-100% indicator plate supplied and, aligning the tip to the value 0, insert the actuator spindle until it fits onto the valve stem. Secure the spindle with the supplied screw

Insérez les goupilles (sur le côté inférieur de l'actionneur) dans les trous correspondants de la bride supérieure de la vanne et appuyez jusqu'à ce qu'elles soient complètement insérées. Montez la plaque indicatrice 0-100% fournie et, en alignant l'extrémité indiquée sur la valeur 0, insérez l'axe centrale de l'actionneur jusqu'à ce qu'ils'adapte à la tige de la vanne. Fixez l'axe centrale avec la vis fournie.

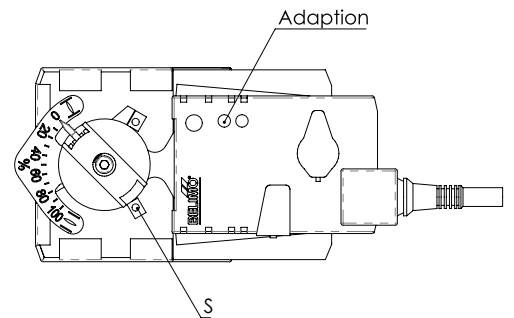


**Preregolazione / Preset / Pré-réglage**

La prerogolazione della valvola è possibile agendo sul fermo meccanico dell'attuatore. Vedere la tabella "Campo di funzionamento per la corrispondenza tra portata e posizione di apertura (%). Allentare la vite S e muovere il fermo fino alla posizione richiesta facendo riferimento alla scala graduata. Premere il pulsante "Adaption" per avviare il rilevamento della corsa (l'attuatore compie una manovra di apertura e chiusura). Il segnale (0)2-10V viene quindi redistribuito proporzionalmente sulla corsa limitata. NB: la prerogolazione é possibile a partire dal 30% del corsa.

Valve preset is possible by acting the mechanical stop of the electric actuator. See "Working range" table for the correspondence between flow rate and % opening position. Lose the screw S and move the mechanical stop to required position, refer to the graduate scale. Press the "Adaption" button to start the auto stroke detection (actuator performs an open/close stroke). The (0)2-10V signal is then redistributed proportionally along the limited stroke. NB: preset starts from the 30% of the stroke.

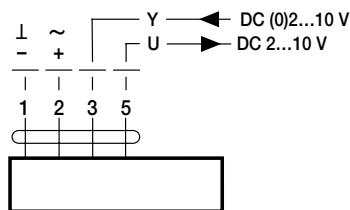
La vanne peut être pré-réglée en agissant sur le mécanisme de l'actionneur. Voir le tableau "Plage de fonctionnement pour la correspondance entre débit et position d'ouverture (%). Desserrer la vis S et déplacer le mécanisme jusqu'à la position souhaitée selon l'échelle graduée. Appuyez sur le bouton "Adaption" pour démarrer la détection de course (l'actionneur effectue une opération d'ouverture et de fermeture). Le signal (0)2-10V est ensuite régulé proportionnellement sur la course limitée. NB: le pré-réglage est possible à partir de 30% de la course.



**Collegamenti elettrici / Wiring diagram / Schémas électriques**



AC 24 V / DC 24 V



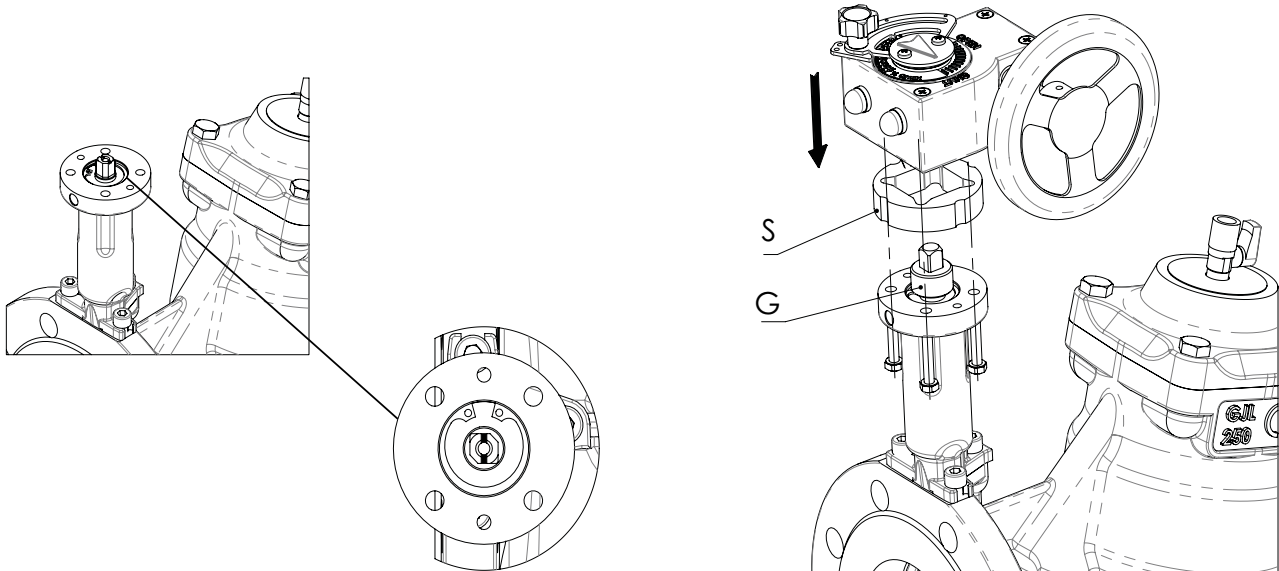
**MONTAGGIO RIDUTTORE MANUALE / MANUAL ACTUATION (GEAR BOX) ASSEMBLY / MONTAGE DU RÉDUCTEUR MANUEL**  
**codice / code / code 146000**

Portare la valvola in posizione di chiusura (tacca sulla sommità dello stelo come in figura). Portare il riduttore in posizione di chiusura (SHUT). Montare il riduttore ed il distanziale S con le viti in dotazione. Per eventuale regolazione fine della posizione vedi fig. 3B.

Valve must be in closed position (notch on the stem top as in picture). Assure gear box is in closed position too (SHUT). Assemble gear box and spacer S with provided screw. If the gear box position requires adjustment see fig. 3B.

Mettre la vanne en position fermée (encoche sur le sommet de la tige comme sur la figure). Mettre le réducteur en position fermé (SHUT). Monter le réducteur et l'entretoise S avec les vis fournies. Pour le réglage des positions voir fig. 3B.

FIG. 1B

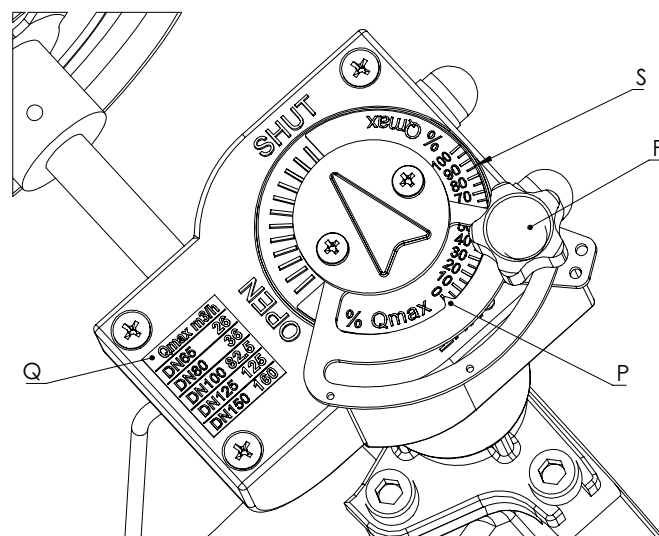


Sbloccare il fermo F. Ruotare il volantino fino a che l'indicatore punta al valore di portata richiesto sulla scala graduata. Bloccare il fermo F.

Unscrew the lock F. Turn the handwheel to set the pointy indicator on the required flow rate, shown on the dial. Screw back the lock F.

Débloquer l'arrêt F. Tourner le volant jusqu'à ce que l'indicateur soit sur le débit requis dans l'échelle graduée. Bloquer l'arrêt F.

FIG. 2B

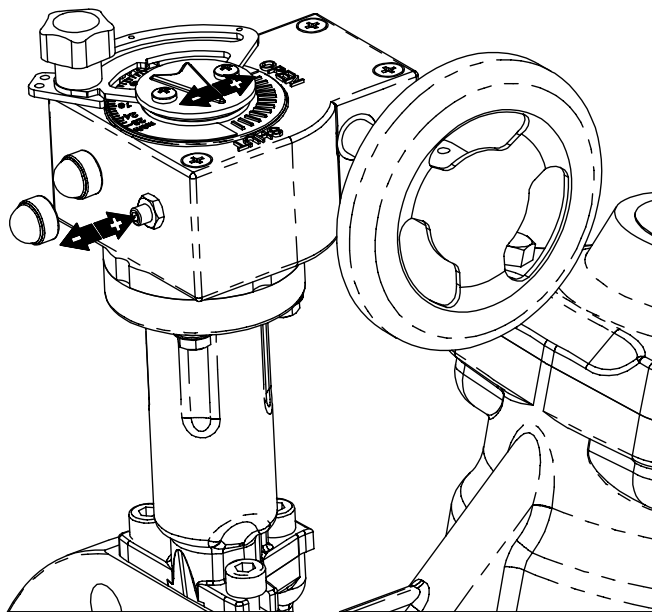


Regolazione del fermo in chiusura (posizione SHUT). Estrarre il cappuccio lato volantino, allentare il dado. Agire sul grano per regolare la posizione di chiusura. Al termine serrare il dado.

Gear box adjustment for closing position (SHUT). Take out the cap, loosen the hex nut. Screw/unscrew the socket head screw to adjust the closing position. Tighten the hex nut once done and set the cap back.

Réglage de l'arrêt en position fermé (SHUT). Extraire le bouchon sur le côté, dévisser l'écrou. Agir sur l'indicateur pour régler la position de fermeture. À la fin, serrer l'écrou.

FIG. 3B



#### **Smaltimento / Disposal / Rebut**

Se la valvola opera a contatto con fluidi tossici o pericolosi, prendere le necessarie precauzioni ed effettuare pulizia dai residui eventualmente intrappolati nella valvola. Il personale addetto deve essere adeguatamente istruito ed equipaggiato dei necessari dispositivi di protezione. Prima dello smaltimento, smontare la valvola e suddividere i componenti in base al tipo di materiale. Consultare le schede prodotto per maggiori informazioni. Avviare i materiali così suddivisi al riciclaggio (per es. materiali metallici) o allo smaltimento, in accordo alla legislazione locale in vigore e nel rispetto dell'ambiente.

For valve operating with hazardous media (toxic, corrosive...) , if there is a possibility of residue remaining in the valve, take due safety precaution and carry out required cleaning operation. Personnel in charge must be trained and equipped with appropriate protection devices. Prior to disposal, disassemble the valve and separate the component according to various materials. Please refer to product literature for more information. Forward sorted material to recycling (e.g. metallic materials) or disposal, according to local and currently valid legislation and under consideration of the environment.

Si la vanne fonctionne au contact de fluides toxiques ou dangereux, prendre les précautions nécessaires et nettoyer les résidus éventuellement piégés dans la vanne. Le personnel affecté doit être correctement instruit et équipé des dispositifs de protection nécessaires. Avant sa destruction, retirer la vanne et séparer les composants en fonction du type de matériau. Consultez les fiches produits pour plus d'informations. Affecter les matériaux ainsi séparés au recyclage (par exemple en matériaux métalliques) ou en destruction, conformément aux normes et règles en vigueur et en respectant l'environnement.

Manufactured by BRANDONI Type 95  
via Novara n 199  
28078 Romagnano Sesia, NO, Italy